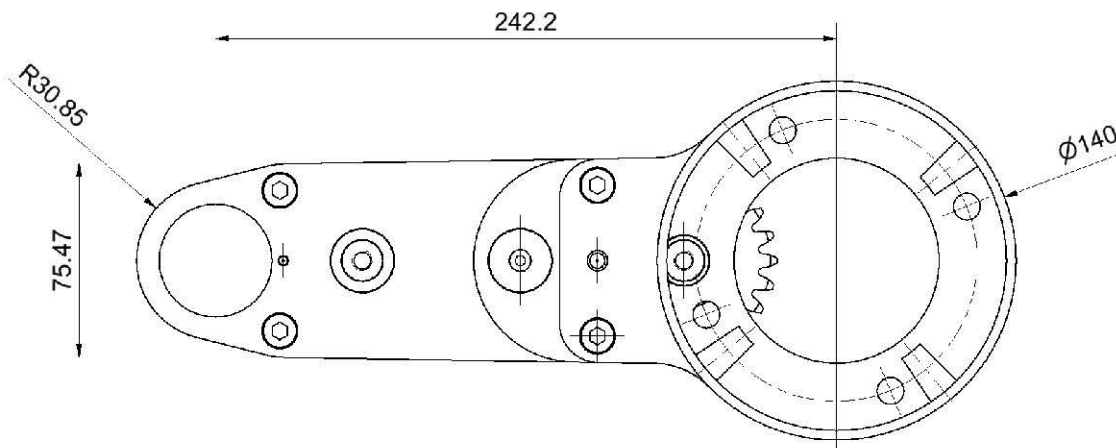
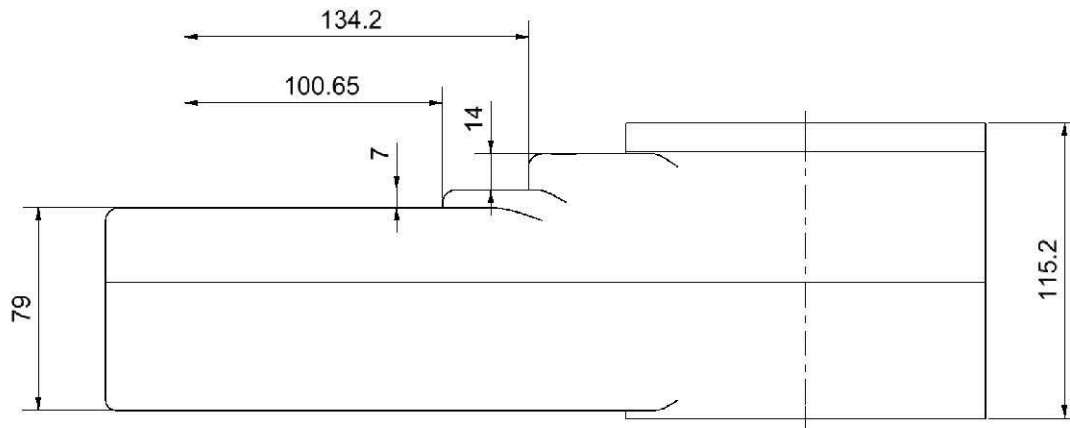


HIGH-TORQUE
SPECIAL ACCESS C-1500-005



TECHNISCHE MERKMALE

	32	
Max. Schlüsselweite	1293	mm
Max. Abtriebsdrehmoment	905	Nm
Wirkungsgrad	0,7	
Übersetzungsverhältnis	1	
Getriebestufen	4	
Artikelnummer	89847906	

Contact Applifast

Tel 204 837 8361 • 1 800 563 1293
info@applifast.com



applifast.com