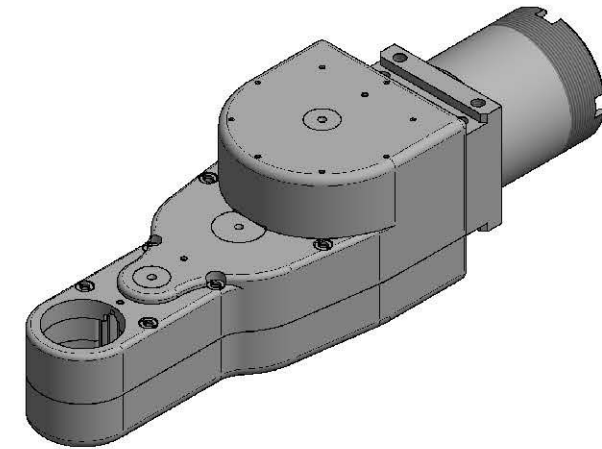
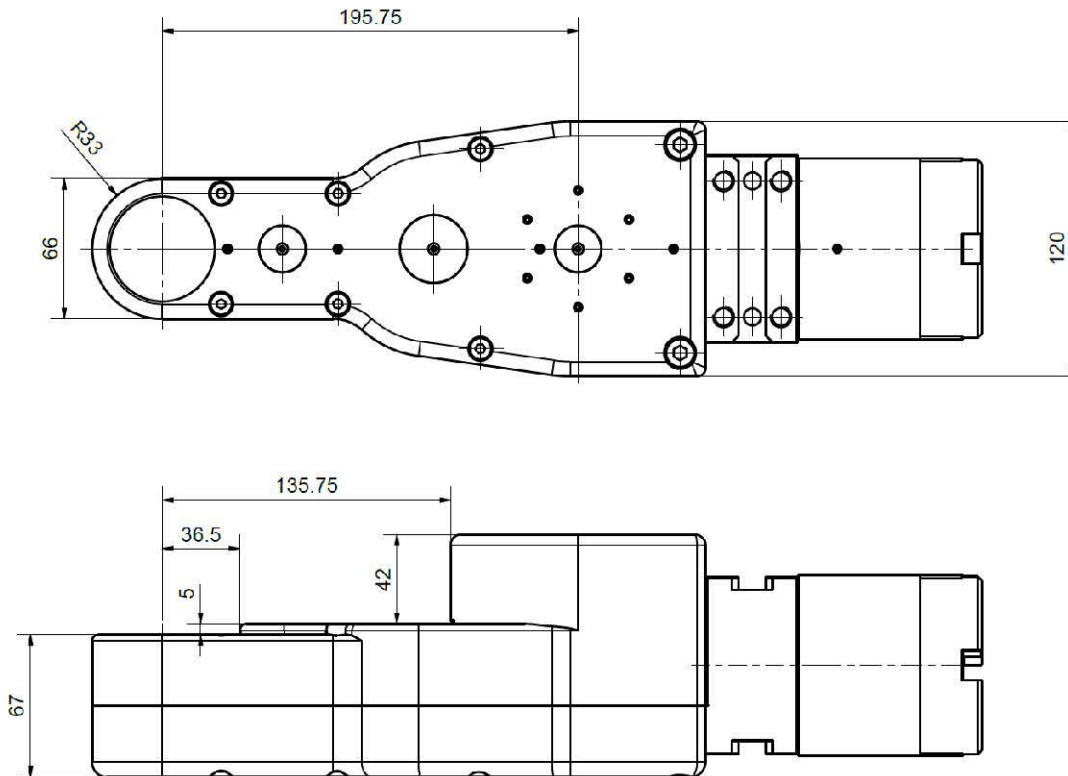


HIGH-TORQUE

BEISPIEL: SPECIAL ACCESS INLINE C-1000-009



TECHNISCHE MERKMALE

	35,5	
Max. Schlüsselweite	517	mm
Max. Abtriebsdrehmoment	850	Nm
Wirkungsgrad	0,71	
Übersetzungsverhältnis	2,3158	
Getriebestufen	3	
Artikelnummer	89836702	

Contact Applifast

Tel 204 837 8361 • 1 800 563 1293
 info@applifast.com



applifast.com