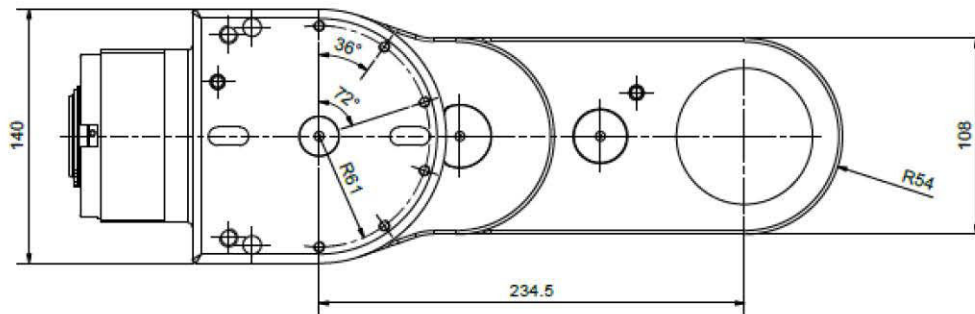
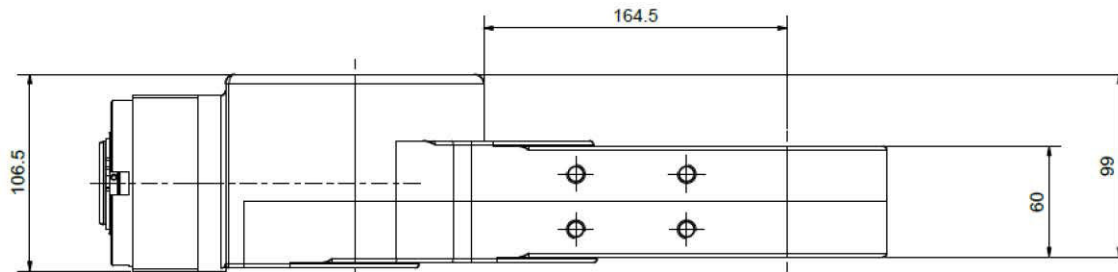


HIGH-TORQUE
SPECIAL-IN-LINE 0-83-60



TECHNISCHE MERKMALE

Max. Schlüsselweite	50	mm
Max. Abtriebsdrehmoment	1400	Nm
Wirkungsgrad	0,75	
Übersetzungsverhältnis	3,3056	
Getriebestufen	3	
Artikelnummer	89836003	

Contact Applifast

Tel 204 837 8361 • 1 800 563 1293
info@applifast.com



applifast.com