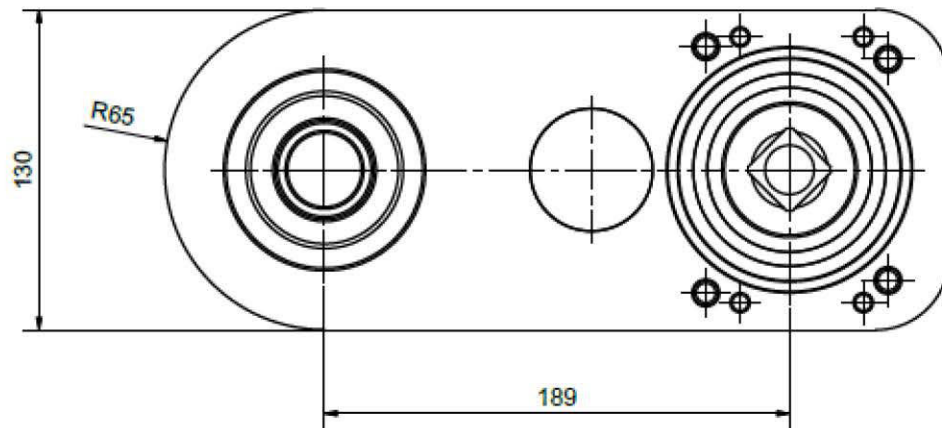
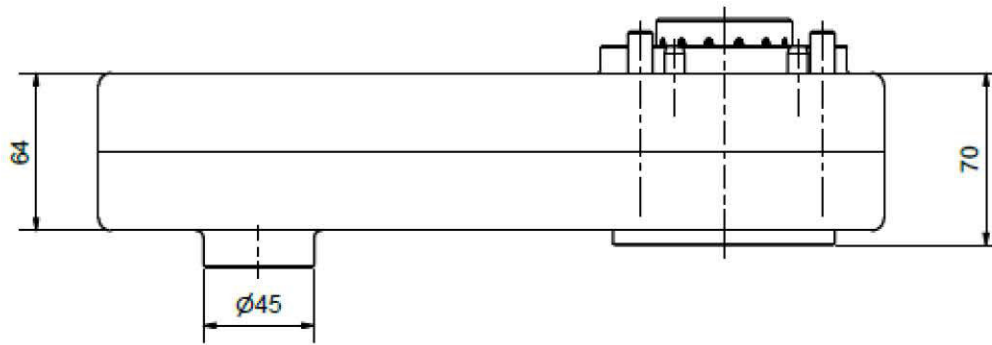


HIGH-TORQUE  
SPECIAL-LINE 0-82-64



## TECHNISCHE MERKMALE

Max. Schlüsselweite	60	mm
Max. Abtriebsdrehmoment	1820	Nm
Wirkungsgrad	0,85	
Übersetzungsverhältnis	2,14	
Getriebestufen	2	
Artikelnummer	89826401	

### Contact Applifast

Tel 204 837 8361 • 1 800 563 1293  
info@applifast.com



[applifast.com](http://applifast.com)