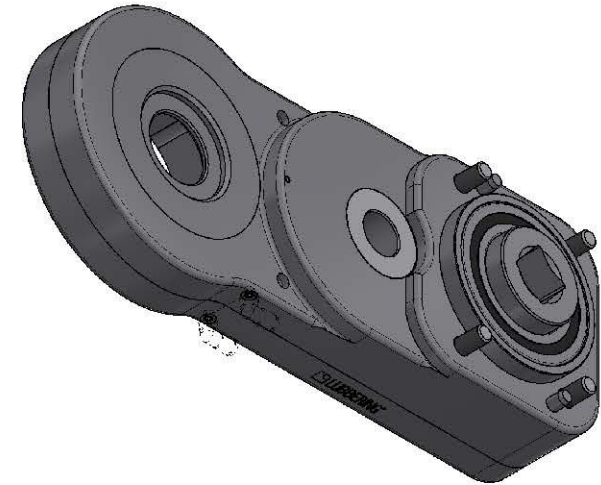
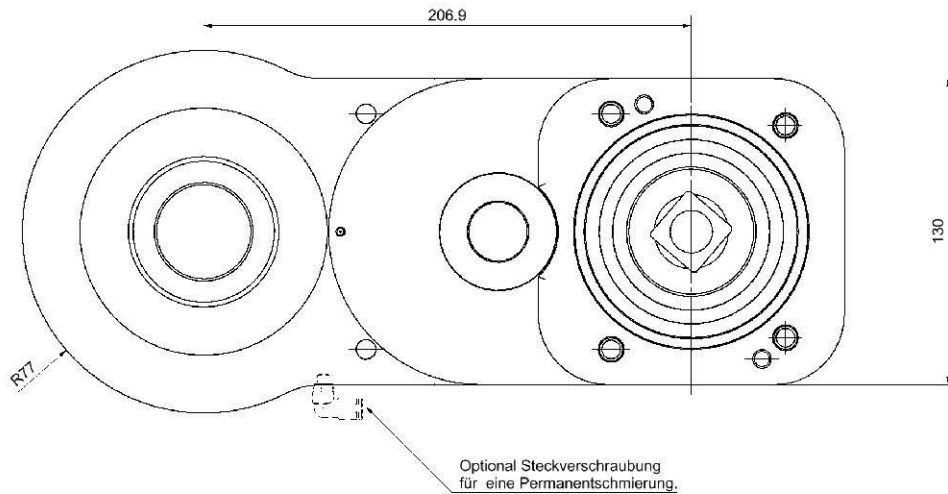
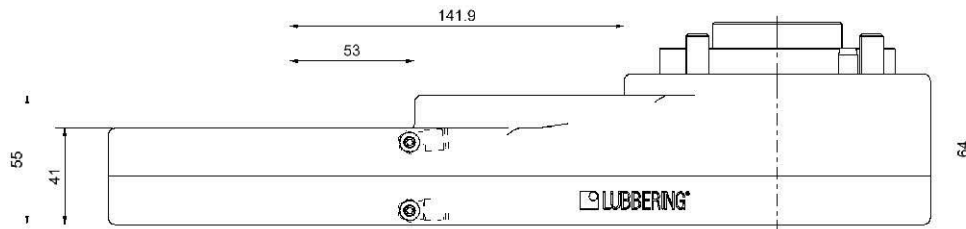


HIGH-TORQUE
SPECIAL-LINE 0-82-41



TECHNISCHE MERKMALE

	60	
Max. Schlüsselweite	1000	mm
Max. Abtriebsdrehmoment	2300	Nm
Wirkungsgrad	0,85	
Übersetzungsverhältnis	2,705	
Getriebestufen	2	
Artikelnummer	89824101	

Contact Applifast

Tel 204 837 8361 • 1 800 563 1293
info@applifast.com



applifast.com