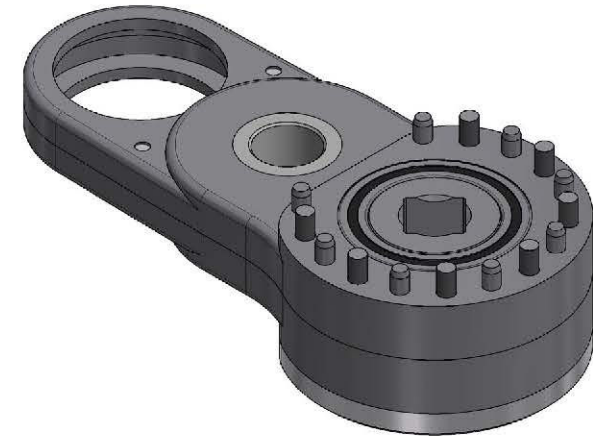
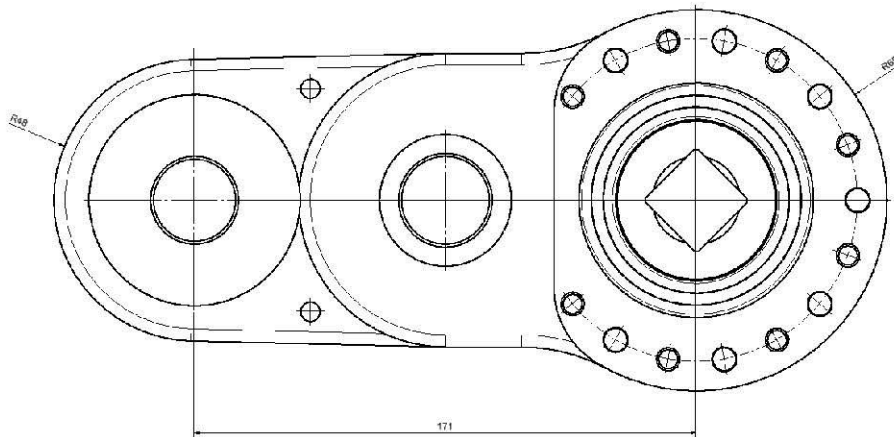
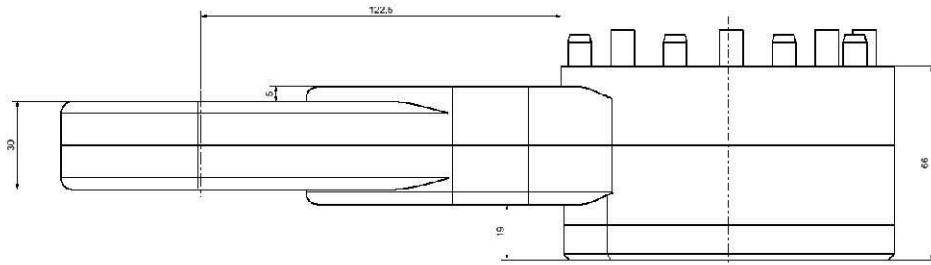


HIGH-TORQUE  
SPECIAL-LINE 0-82-30



## TECHNISCHE MERKMALE

	50	
Max. Schlüsselweite	1000	mm
Max. Abtriebsdrehmoment	800	Nm
Wirkungsgrad	0,8	
Übersetzungsverhältnis	1	
Getriebestufen	2	
Artikelnummer	89823009	

### Contact Applifast

Tel 204 837 8361 • 1 800 563 1293  
info@applifast.com



[applifast.com](http://applifast.com)