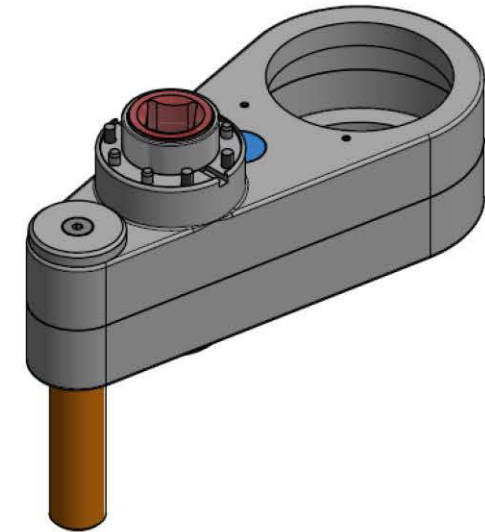
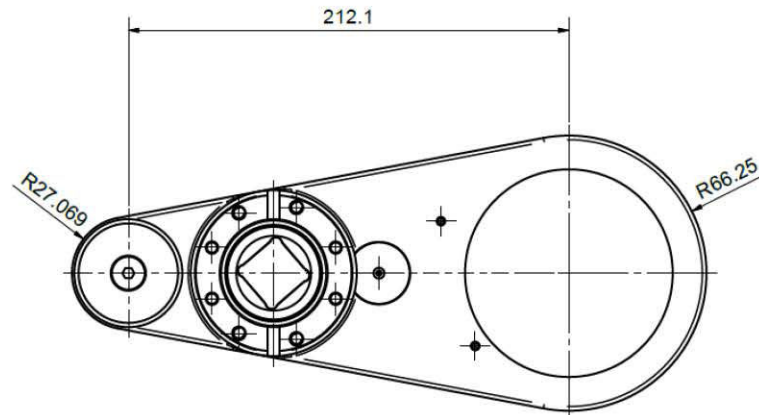
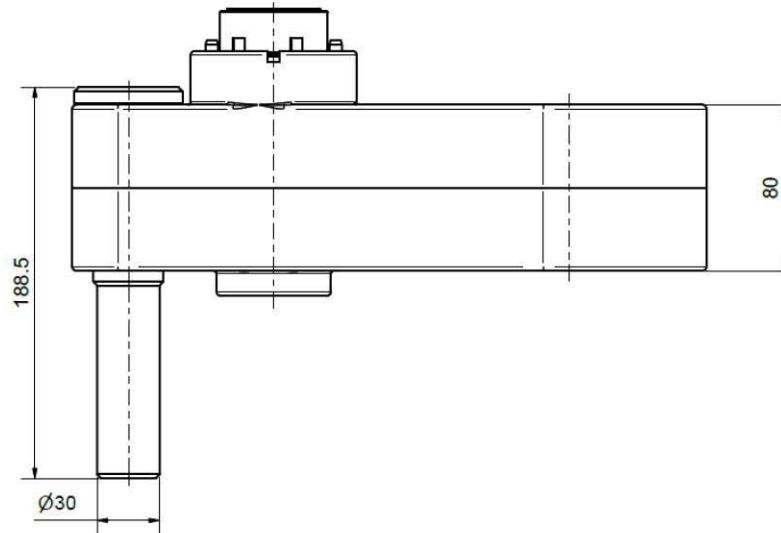


HIGH-TORQUE
SPECIAL-LINE 0-42-80



TECHNISCHE MERKMALE ⁷²

Max. Schlüsselweite	937	mm
Max. Abtriebsdrehmoment	2500	Nm
Wirkungsgrad	0,80	
Übersetzungsverhältnis	3,33	
Getriebestufen	2	
Artikelnummer	89428000	

Contact Applifast

Tel 204 837 8361 • 1 800 563 1293
info@applifast.com



applifast.com